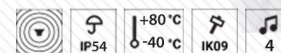


# آژیر صنعتی مدل S3

شعاع بردشناوبی 200-250 متر در محیط ایده آل



## مشخصات فنی

- قدرت موتور : 300 وات
- بردصدا : 200-250 متر در محیط ایده آل
- پخش صوت : 360 درجه
- دور موتور : 22000 در دقیقه
- درجه حفاظت : IP54
- وزن : 2/5 کیلوگرم
- دمای کاری : +80 -40
- نوع نصب : عمودی
- ولتاژ کاری : 220 ولت

## ویژگی ها

جنس بدنه از آلایژ آلومینیوم مقاوم در برابر خوردگی ، ضدزنگ و تابش مستقیم آفتاب / رنگ از نوع الکترواستاتیک پودری و رنگ آمیزی با استفاده از دستگاه های تمام اتوماتیک و رباتیک / اسید شویی و گازگیری / مکان های قابل نصب فضاهای بسته داخلی و فضای بیرونی / دارای باند انعکاس صدا جهت پخش صدا بصورت واضح در تمام جهات که وظیفه باران گیر را نیز به عهده دارد / امکان نصب و کارکرد در انواع شرایط آب و هوایی مختلف و مقاوم در برابر باران ، برف و ذرات گرد و غبار / طراحی جدید پروانه و استاتور / الکتروموتور دور بالا و قدرتمند / متریال با کیفیت بالا

## خدمات

- مشاوره رایگان
- یکسال گارانتی
- ده سال خدمات پس از فروش

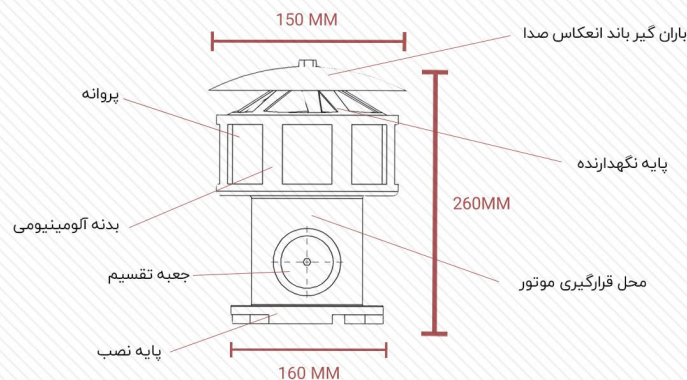
## قابلیت های سفارشی

- چند وضعیت صدا ( وضعیت قرمز، وضعیت زرد، وضعیت سفید، احضار پرسنل ، شروع و اتمام کار و ... )
- فعال سازی یک یا چند آژیر از یک یا چند نقطه مختلف بصورت همزمان یا بصورت جداگانه و تکی
- فعال سازی توسط سیستم های اعلام و اطفاحریق ، دزدگیر و یا سایر دستگاه ها و سنسورهای مختلف
- فعال سازی همزمان یک یا چند آژیر توسط ریموت برد بالا صنعتی 1000 متر
- فعال سازی همزمان یک یا چند آژیر توسط شستی بی سیم صنعتی برد تا 5000 متر
- امکان نمایش شستی یا ریموت های فعال کننده آژیر از نقاط مختلف
- امکان فعال شدن آژیر بصورت اتوماتیک در ساعات و روزهای خاص هفته

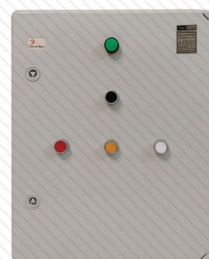
## موارد استفاده

محصولات تولیدی این مجموعه با تنوع بالا و در مدل های مختلف با دارا بودن وضعیت های صوتی مختلف ( سفید ، قرمز ، زرد ، احضار پرسنل و ... ) در مراکز نظامی ، انتظامی ، انرژی اتمی ، پالایشگاه های نفت و گاز ، پتروشیمی ، نیروگاهها ، اسکله ها ، معادن ، سیستم های اعلام حریق و ایمنی و آتش نشانی ، زندانها ، مخازن نفت و گاز ، انبارها ، کارخانجات کوچک و بزرگ ، فرودگاهها ، بنادر ، جنگلها ، پستهای برق ، اعلام شروع و پایان کار پرسنل، جرثقیل ها و غیره مورد استفاده قرار می گیرد.

## ابعاد



## تجهیزات جانبی



کنترل پل مرکزی سری PLS

ما توانسته ایم با مشاوره های تخصصی قبل از فروش ، ضمانت یکساله و همچنین خدمات 10 ساله پس از فروش رضایت تمام مشتریان را جلب نماییم